

**ΗΛΕΚΤΡΟΛΟΓΙΑ Γ΄ ΤΑΞΗ**  
**ΤΕΧΝΟΛΟΓΙΚΗΣ ΚΑΤΕΥΘΥΝΣΗΣ**  
**(ΚΥΚΛΟΥ ΤΕΧΝΟΛΟΓΙΑΣ ΚΑΙ ΠΑΡΑΓΩΓΗΣ)**  
**2005**

**ΕΚΦΩΝΗΣΕΙΣ**

**ΟΜΑΔΑ Α**

Για τις παρακάτω προτάσεις, **A.1.** έως και **A.4.**, να γράψετε στο τετράδιό σας τον αριθμό της πρότασης και δίπλα το γράμμα που αντιστοιχεί στη σωστή απάντηση.

**A.1.** Ποιος από τους παρακάτω αριθμούς, που ανήκουν αντίστοιχα στο οκταδικό, δυαδικό, δεκαεξαδικό και δεκαδικό σύστημα αρίθμησης, είναι μεγαλύτερος;

**α.**  $(10101)_8$

**β.**  $(10101)_2$

**γ.**  $(10101)_{16}$

**δ.**  $(10101)_{10}$

**Μονάδες 5**

**A.2.** Αν κύκλωμα RLC σε σειρά τροφοδοτείται με εναλλασσόμενη τάση  $v = 30 \eta\mu(\omega t + 30^\circ)$  V και διαρρέεται από ρεύμα έντασης  $i = 3 \eta\mu(\omega t - 30^\circ)$  A, τότε:

**α.**  $\omega L > \frac{1}{\omega C}$

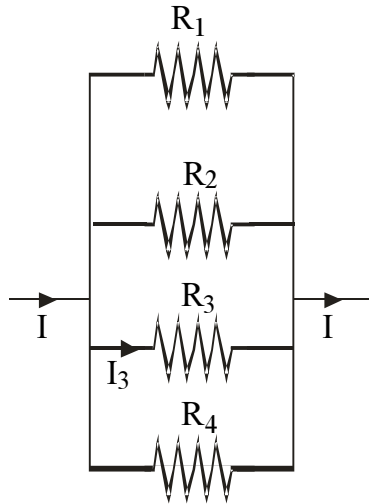
**β.**  $\omega L = \frac{1}{\omega C}$

**γ.**  $\omega L < \frac{1}{\omega C}$

**δ.**  $R = 0$

**Μονάδες 5**

**A.3.** Στην παρακάτω συνδεσμολογία οι τέσσερις αντιστάσεις  $R_1$ ,  $R_2$ ,  $R_3$  και  $R_4$  είναι διαφορετικές μεταξύ τους. Το ρεύμα  $I_3$  δίνεται από τη σχέση:



α.  $I_3 = \frac{R_3}{R_1 + R_2 + R_3 + R_4} I.$

β.  $I_3 = \frac{I}{4}$

γ.  $I_3 = \frac{\frac{1}{R_3}}{\frac{1}{R_1} + \frac{1}{R_2} + \frac{1}{R_3} + \frac{1}{R_4}} I.$

δ.  $I_3 = I.$

**Μονάδες 5**

**A.4.** Οι φορείς του ηλεκτρικού ρεύματος στους μεταλλικούς αγωγούς είναι:

- α. αρνητικές σπές.
- β. θετικά και αρνητικά ιόντα.
- γ. ελεύθερα ηλεκτρόνια.
- δ. ιόντα και ελεύθερα ηλεκτρόνια.

**Μονάδες 5**

**A.5.** Να χαρακτηρίσετε στο τετράδιό σας τις παρακάτω προτάσεις με το γράμμα **Σ**, αν είναι σωστές, και με το γράμμα **Λ**, αν είναι λανθασμένες.

α. Ακολουθιακά ονομάζονται τα ψηφιακά κυκλώματα, των οποίων η έξοδος εξαρτάται μόνο από τα σήματα που εφαρμόζονται στην είσοδό τους.

**Μονάδες 2**

β. Η πύλη NOT χρησιμοποιεί ένα τρανζίστορ που λειτουργεί στην περιοχή αποκοπής ή στην περιοχή κόρου.

**Μονάδες 2**

γ. Η φωτοдиодος, για να λειτουργήσει κανονικά, πολώνεται ορθά.

**Μονάδες 2**

- δ. Το ηλεκτρικό ρεύμα ονομάζεται εναλλασσόμενο, όταν η τιμή και η φορά του μεταβάλλονται περιοδικά με το χρόνο.

**Μονάδες 2**

- A.6. Να αποδειχθεί η σχέση  $x \cdot (x + y) = x$  με βάση τον πίνακα αλήθειας ή με τη χρήση των αξιωμάτων και θεωρημάτων της άλγεβρας Boole, όπου  $x, y$  είναι λογικές μεταβλητές.

**Μονάδες 10**

- A.7. Θεωρούμε κύκλωμα απλής ανόρθωσης με μετασχηματιστή που τροφοδοτεί ωμική αντίσταση  $R$ . Να σχεδιάσετε στο τετράδιό σας:

- α. το κύκλωμα,

**Μονάδες 3**

- β. τις κυματομορφές τάσης στο δευτερεύον πηνίο του μετασχηματιστή και στην αντίσταση  $R$ ,

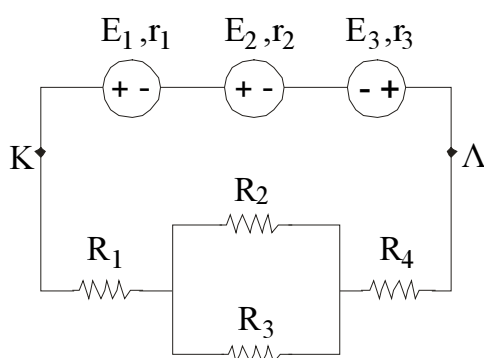
**Μονάδες 6**

- γ. την κυματομορφή της έντασης του ρεύματος που διαρρέει την αντίσταση  $R$ .

**Μονάδες 3**

## ΟΜΑΔΑ Β

- B.1.** Τρεις πηγές συνεχούς τάσης με ηλεκτρεγερτικές δυνάμεις  $E_1 = 20 \text{ V}$ ,  $E_2 = 60 \text{ V}$ ,  $E_3 = 30 \text{ V}$  και εσωτερικές αντιστάσεις  $r_1 = 1 \ \Omega$ ,  $r_2 = 3 \ \Omega$  και  $r_3 = 1 \ \Omega$ , αντίστοιχα, συνδέονται μεταξύ τους και τροφοδοτούν τις ωμικές αντιστάσεις  $R_1 = 1 \ \Omega$ ,  $R_2 = 4 \ \Omega$ ,  $R_3 = 4 \ \Omega$ ,  $R_4 = 2 \ \Omega$ , όπως φαίνεται στο παρακάτω σχήμα.



Να υπολογίσετε:

- α.** την ΗΕΔ  $E_{ΟΛ}$  της ισοδύναμης πηγής των τριών πηγών,  
**Μονάδες 5**
  - β.** την εσωτερική αντίσταση  $r_{ΟΛ}$  της ισοδύναμης πηγής των τριών πηγών,  
**Μονάδες 5**
  - γ.** τις εντάσεις των ρευμάτων που διαρρέουν τις αντιστάσεις  $R_1$ ,  $R_2$ ,  $R_3$  και  $R_4$   
**Μονάδες 8**
  - δ.** την τάση  $V_{ΚΛ}$ .  
**Μονάδες 7**
- B.2.** Ιδανικό πηνίο με συντελεστή αυτεπαγωγής  $L = 0,1 \text{ H}$  συνδέεται σε σειρά με ωμική αντίσταση  $R = 40 \ \Omega$ . Στα άκρα της συνδεσμολογίας που προκύπτει συνδέεται πηγή εναλλασσόμενης τάσης  $v = 200\sqrt{2} \eta\mu 400t \text{ V}$ .
- Να υπολογίσετε:
- α.** την επαγωγική αντίσταση  $X_L$  του πηνίου στο δεδομένο κύκλωμα.  
**Μονάδες 5**
  - β.** τη σύνθετη αντίσταση  $Z$  του κυκλώματος.  
**Μονάδες 4**
  - γ.** την ενεργό τιμή της έντασης του ρεύματος στο κύκλωμα.  
**Μονάδες 5**
  - δ.** την πραγματική, άεργη και φαινόμενη ισχύ του κυκλώματος.  
**Μονάδες 6**
  - ε.** τη χωρητικότητα  $C$  του πυκνωτή, που πρέπει να συνδεθεί σε σειρά στο κύκλωμα, ώστε να επιτευχθεί συντονισμός σειράς.

$$\text{Δίνονται } \eta\mu 45^\circ = \sigma\upsilon\nu 45^\circ = \frac{\sqrt{2}}{2}.$$

# ΑΠΑΝΤΗΣΕΙΣ

## ΟΜΑΔΑ Α

A.1 γ

A.2 α

A.3 γ

A.4 γ

A.5 α) Λάθος  
β) Σωστό  
γ) Λάθος  
δ) Σωστό

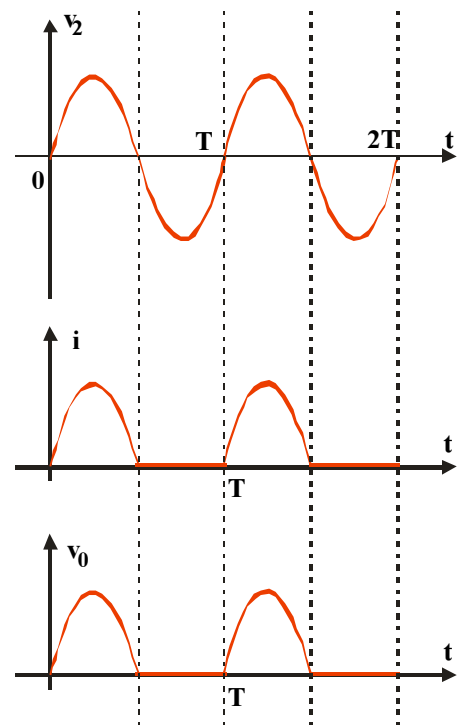
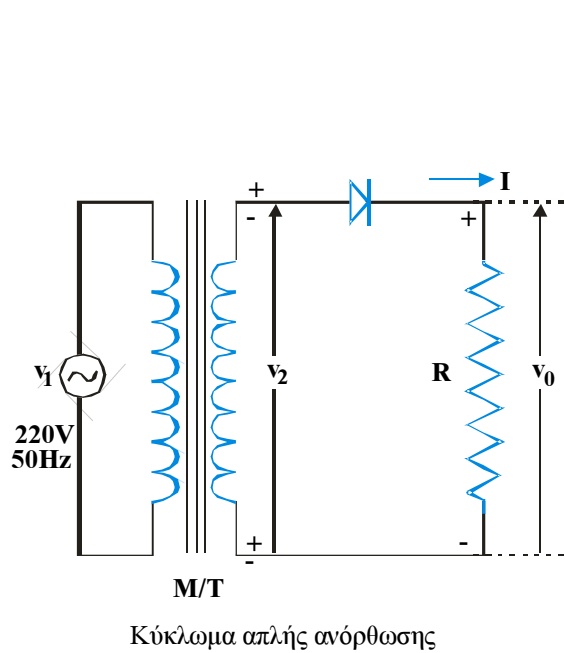
A.6

Πίνακας αληθείας

x	y	x+y	x · (x + y)
0	0	0	0
0	1	1	0
1	0	1	1
1	1	1	1

Άρα  $x \cdot (x + y) = x$

A.7



## ΟΜΑΔΑ Β

### B.1

**α)**  $E_{o\lambda} = E_1 + E_2 - E_3 = 20 + 60 - 30 \Rightarrow E_{o\lambda} = 50 \text{ V.}$

**β)**  $r_{o\lambda} = r_1 + r_2 + r_3 = 1 + 3 + 1 \Rightarrow r_{o\lambda} = 5 \Omega.$

$$\gamma) \left. \begin{aligned} R_{\varepsilon\xi} &= \frac{R_1 + R_2}{R_3 + R_4} \\ R_{23} &= \frac{R_2 \cdot R_3}{R_2 + R_3} = \frac{4 \cdot 4}{4 + 4} = 2 \Omega \end{aligned} \right\} R_{\varepsilon\xi} = 1 + 2 + 2 \Rightarrow R_{\varepsilon\xi} = 5 \Omega.$$

$$I = \frac{E_{o\lambda}}{R_{\varepsilon\xi} + r_{o\lambda}} = \frac{50}{5 + 5} \Rightarrow I = 5 \text{ A.}$$

$$I_2 = \frac{R_3}{R_2 + R_3} \cdot I = \frac{4}{4 + 4} \cdot 5 \Rightarrow I_2 = 2,5 \text{ A.}$$

1ος Κ.Κ.  $I = I_2 + I_3 \Rightarrow I_3 = 2,5 \text{ A.}$

**δ)**  $V_{\kappa\lambda} = E_{o\lambda} - I r_{o\lambda} = 50 - 5 \cdot 5 \Rightarrow V_{\kappa\lambda} = 25 \text{ V.}$

### B.2.

**α.**  $V_0 = 200\sqrt{2} \text{ Volt.}$

$\omega = 400 \text{ rad/sec.}$

$X_L = L\omega = 0,01 \cdot 400 \Rightarrow X_L = 40 \Omega.$

**β.**  $Z = \sqrt{R^2 + X_L^2} = \sqrt{40^2 + 40^2} \Rightarrow Z = 40\sqrt{2} \Omega.$

**γ.**  $V_{EN} = \frac{V_0}{\sqrt{2}} = 200 \text{ Volt.}$

$$I_{EN} = \frac{V_{EN}}{Z} = \frac{200}{40\sqrt{2}} \Rightarrow I_{EN} = \frac{5\sqrt{2}}{2} \text{ A.}$$

**δ.**  $\varepsilon\varphi\varphi = \frac{X_L}{R} = \frac{40}{40} = 1 \Rightarrow \varphi = 45^\circ.$

$$P = V_{EN} I_{EN} \cos\varphi = 200 \cdot \frac{5\sqrt{2}}{2} \cdot \frac{\sqrt{2}}{2} \Rightarrow P = 500 \text{ W}$$

$$Q = V_{EN} I_{EN} \sin\varphi = 200 \cdot \frac{5\sqrt{2}}{2} \cdot \frac{\sqrt{2}}{2} \Rightarrow Q = 500 \text{ V}_r$$

$$S = V_{EN} I_{EN} = 200 \cdot \frac{5\sqrt{2}}{2} \Rightarrow S = 500\sqrt{2} \text{ VA.}$$

**ε.** συντονισμός  $\rightarrow X_L = X_C \Rightarrow X_L = \frac{1}{C\omega} \Rightarrow C = \frac{1}{\omega \cdot X_L} = \frac{1}{400 \cdot 40} \Rightarrow C = \frac{10^{-3}}{16} \text{ F}$

ή

$$C = 62,5 \cdot 10^{-6} \text{ F.}$$